

Elektronische Drehzahlmesser (Gehäuse Ø 52 / Ø80 / Ø100mm)

Auflichtausführung VDO cockpit international

Beschreibung:

Analoge Anzeige der Motordrehzahl.

Dieses Instrument nutzt bleihaltige Lötpaste und darf nur in Fahrzeugen angewendet werden, die nicht in den Geltungsbereich der EU-Direktiven 2000/53/EC (ELV) oder 2011/65/EU (ROHS 2) fallen.

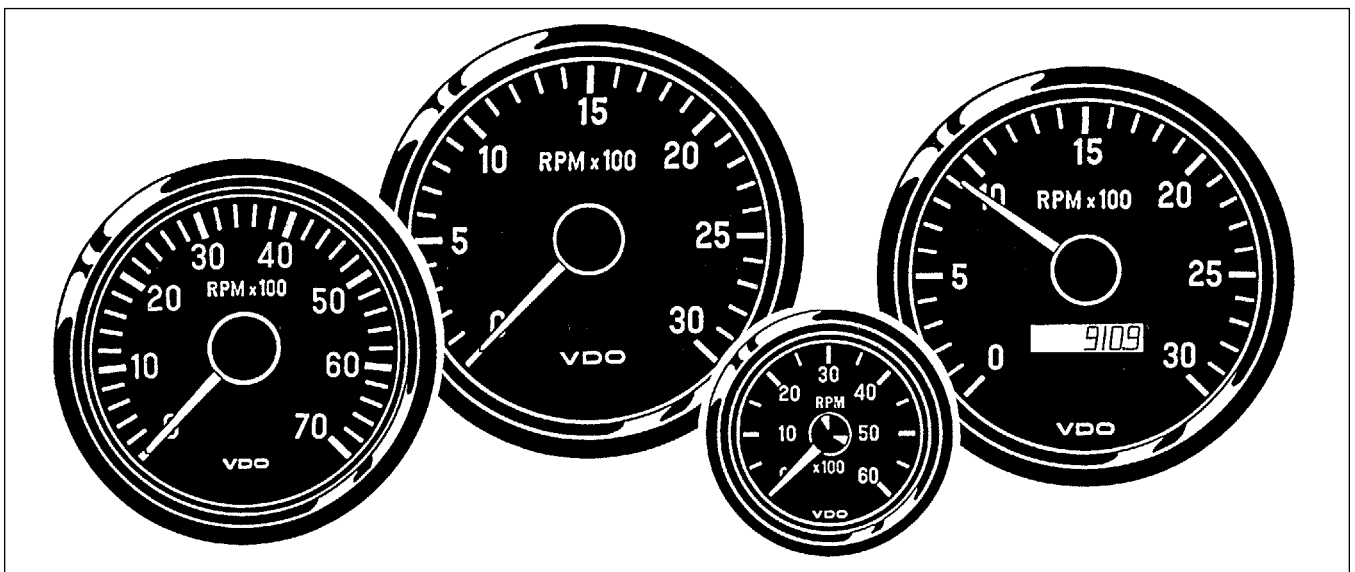
Electronic Tachometers (Housing Dia., 52 / 80 / 100mm)

Floodlight Type VDO cockpit international

Description:

Analog indication of engine speed.

This device uses lead-containing solder paste and hence must only be assembled into vehicles which do not fall into the scope of the EU directives 2000/53/EC (ELV) or 2011/65/EU (ROHS 2).



Ausführung:

Frontring:	schwarz, Dreikantausführung
Deckglas:	entspiegelt
Einlegering:	schwarz
Zifferblatt:	
Aufdruck:	Grund schwarz Skala, Ziffern und Symbol weiß
Zeiger:	Fahne rot, Nabe schwarz
Gehäuse:	Kunststoff, flammhemmend
Befestigung:	Bügel, St, verzinkt und chromatiert (2x) oder Schraubring, Kunststoff (Option)
Anschlüsse:	Flachstecker 6,3 x 0,8mm

Design:

Bezel:	black, triangular version
Lens:	nonreflective
Deflector:	black
Dial:	
Dialgraphics:	black background with white characters
Pointer:	arm red hub black
Housing:	plastic, flame retardant
Mounting:	bracket, steel, zinc-plated and chromatiert (2x) or clamp ring, plastic (option)
Connections:	blade connectors 6,3 x 0,8mm

Elektronische Drehzahlmesser / Electronic Tachometers

Auffichtausführung / Floodlight Type VDO cockpit international

Technische Daten:

Betriebsspannung: 10,8V bis 16V
 oder 21V bis 32V
 Drehzahlmesser mit Betriebsstundenzähler:
 10,8V bis 32V

Ansteuerung:

Benzinmotor: Kl. 1 Zündspule
 Dieselmotor: Kl. W Drehstromlichtmaschine
 oder Drehzahlmesser mit
 Betriebsstundenzähler
 auch: Induktivgeber
 oder Generatorgeber

Stromaufnahme

(ohne Beleuchtung): <100mA
 Betriebstemperatur: -20°C bis +70°C
 Lagertemperatur: -30°C bis +85°C

Schutzart: IP64 DIN 40050 frontseitig
 CE geprüft
 verpolgeschützt

EMC-Test: nach EN 13309 und ISO 13766

Nennlage: NL 0 bis NL 90, DIN 16257

Schwingungsfestigkeit:

max. 1g eff., 25Hz bis 500Hz
 Dauer 8 Std., f: 1 Oktave/Min.

Technical Data:

Operating voltage: 10.8V to 16V
 or 21V to 32V
 tachometer with operating hours counter:
 10.8V to 32V

Pickup:

Fuel engine: term. 1 ignition coil
 Diesel engine: term. W alternator
 or tachometer with
 operating hours counter
 as well: inductive sensor
 or generator sensor

Current consumption

(without illumination): <100mA
 Operating temperature: -20°C to +70°C
 Storage temperature: -30°C to +85°C

Protection: IP64 DIN 40050 from the front
 CE approved
 reverse-polarity protection

EMC test: according to EN 13309 and ISO 13766

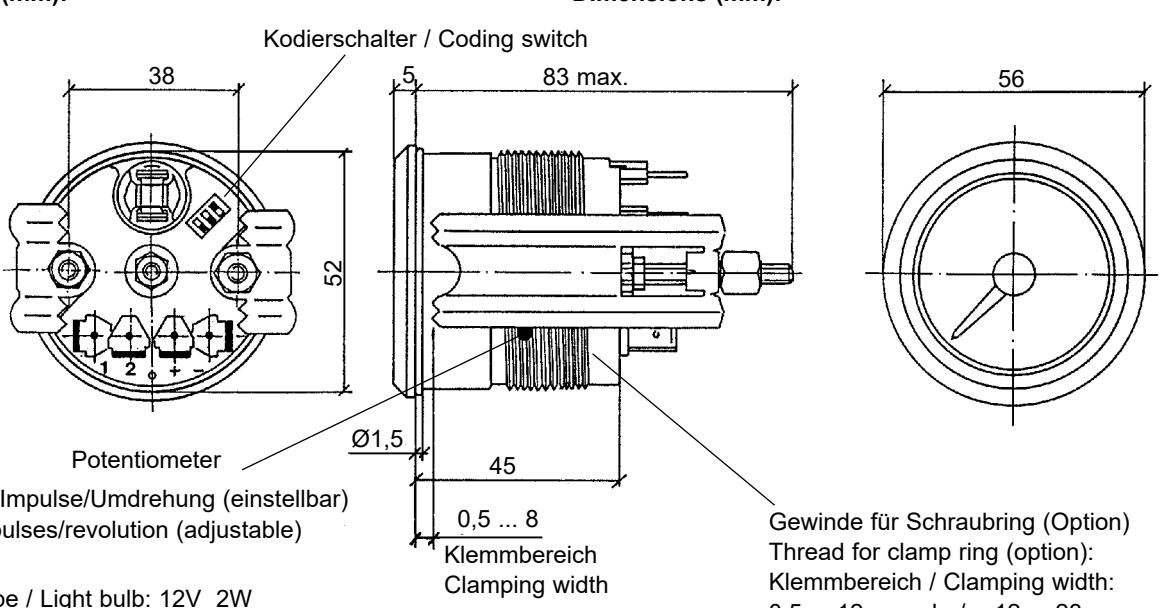
Nominal position: NL 0 to NL 90, DIN 16257

Vibration resistance:

1g eff. max., 25Hz to 500Hz
 duration 8 h, f: 1 octave/min.

Drehzahlmesser, Gehäuse Ø 52mm

Tachometer, housing dia. 52mm

<p>Abmaße (mm):</p>  <p>6 bis 25 Impulse/Umdrehung (einstellbar) 6 to 25 pulses/revolution (adjustable)</p> <p>Glühlampe / Light bulb: 12V 2W Option: Vorwiderstand für 24V mit Glühlampe 24V 2W (Betriebsspannung: 21V bis 32V) Dropping resistor for 24V with light bulb 24V 2W (Operating voltage: 21V to 32V) Bestell-Nr./Order No. N05-800-596</p>	<p>Dimensions (mm):</p> <p>Kodierschalter / Coding switch</p> <p>38</p> <p>52</p> <p>83 max.</p> <p>5</p> <p>Ø1,5</p> <p>45</p> <p>0,5 ... 8</p> <p>Klemmbereich Clamping width</p> <p>Gewinde für Schraubring (Option) Thread for clamp ring (option): Klemmbereich / Clamping width: 0,5 ... 12mm oder/oder 12 ... 23mm</p> <p>Anschlussbelegung / Pin assignment: Pin +: + 12V (Kl. 15 / terminal 15) Pin -: Masse / Ground (Kl. 31 / terminal 31) Pin 2: Signal Eingang / Signal input (Kl. 1 oder W / terminal 1 or W) Pin 1: nicht belegt / not assigned</p>
--	---

Elektronische Drehzahlmesser / Electronic Tachometers

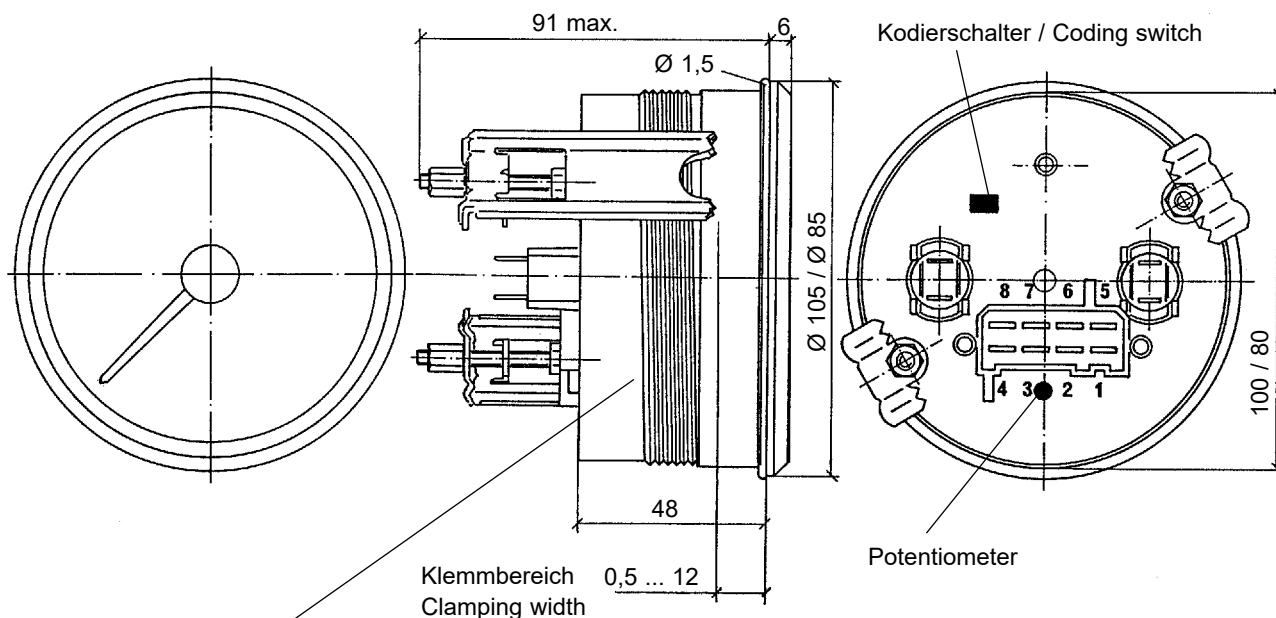
Auflichtausführung / Floodlight Type VDO cockpit international

**Drehzahlmesser,
Gehäuse Ø 80 / 100mm**

**Tachometer,
housing dia. 80 / 100mm**

Abmaße (mm):

Dimensions (mm):



Gewinde für Schraubring (Option)
Thread for clamp ring (option):
Klemmbereich / Clamping width:
0,5 ... 12mm oder/or 12 ... 23mm

6 bis 25 Impulse/Umdrehung einstellbar
6 to 25 pulses/revolution adjustable

Glühlampe / Light bulb: 12V 2W
oder/or
24V 2W

Anschlussbelegung / Pin assignment:

- Pin 1: + 24V (für 24V Instrument / for 24V gauge)
- Pin 2: + 12V (für 12V Instrument / for 12V gauge)
- Pin 3: Masse / Ground (Kl. - 31 / terminal - 31)
- Pin 4: Signal Eingang / Signal input (Kl. 1 oder W / terminal 1 or W)
- Pin 5 ... 8: nicht belegt / not assigned

Elektronische Drehzahlmesser / Electronic Tachometers

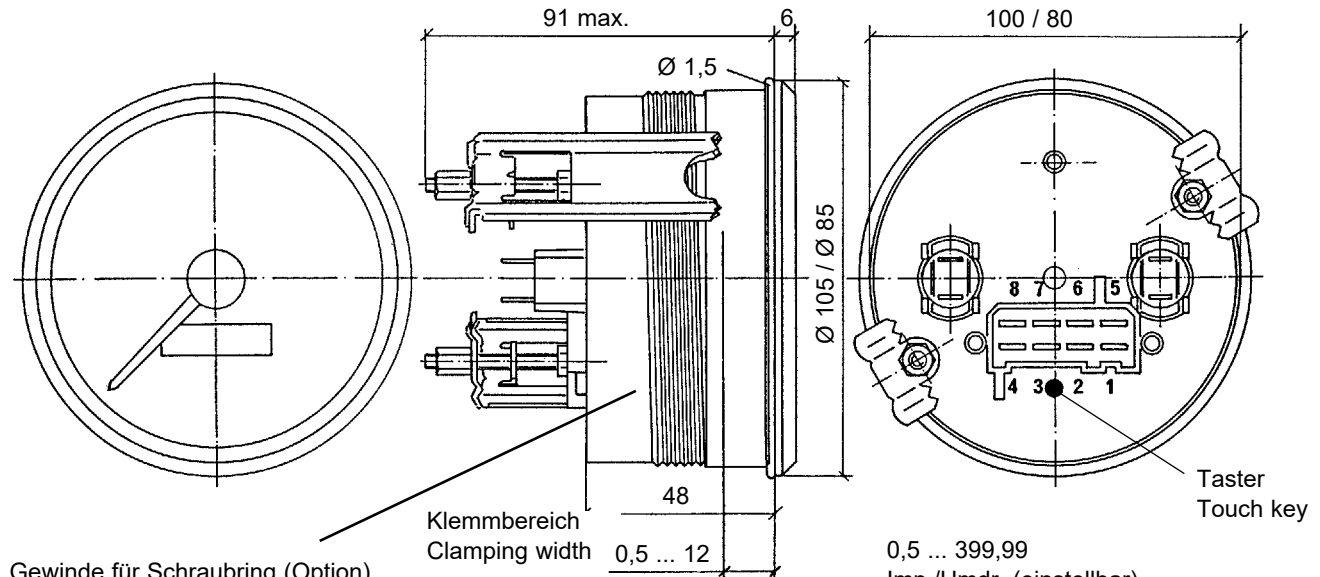
Auflichtausführung / Floodlight Type VDO cockpit international

**Drehzahlmesser
mit Betriebsstundenzähler**
Gehäuse Ø 80 / 100mm

**Tachometer,
with operating hours counter**
housing dia. 80 / 100mm

Abmaße (mm):

Dimensions (mm):



Gewinde für Schraubring (Option)
Thread for clamp ring (option):
Klemmbereich / Clamping width:
0,5 ... 12mm oder/or 12 ... 23mm

Glühlampe / Light bulb: 12V 2W
oder/or
24V 2W

Betriebsstundenzählung (nicht rückstellbar) /
Operating hours counting (nonresettable):
999999,9 h max.

0,5 ... 399,99
Imp./Umdr. (einstellbar)
pulses/revolution (adjustable)

Anschlussbelegung / Pin assignment:

- Pin 1, 2, 6: nicht belegt / not assigned
- Pin 3: Masse / Ground (Kl. 31 / terminal 31)
- Pin 4: 12V oder / or 24V (Kl. 15 / terminal 15)
- Pin 5: Dauerplus / Continuous positive (Kl. 30 / terminal 30) oder / or nicht belegt / not assigned
- Pin 7: Signal Eingang / Signal input
Induktiv-, Generatorgeber
Inductive sensor, generator sensor
(2 Signalleitungen / 2 signal wires)
- Pin 8: Kl. 1 oder Kl. W
terminal 1 or terminal W
(1 Signalleitung / 1 signal wire)
oder / or Induktiv-, Generatorgeber
inductive sensor, generator sensor
(2 Signalleitungen / 2 signal wires)

Elektronische Drehzahlmesser / Electronic Tachometers

Auflichtausführung / Floodlight Type VDO cockpit international

Geräteübersicht

Instruments Survey

Messbereich Measuring Range	Zifferblattaufdruck Dialgraphics	Gehäuse Ø Housing Dia. (mm)	Ausführung Version	Bestell-Nr. Order No.
0 ... 6000 min ⁻¹	RPM x 100	52		12V 333-035-017C 333-035-017G
0 ... 8000 min ⁻¹	RPM x 100	52		12V 333-035-018G
0 ... 4000 min ⁻¹	RPM x 100	52	mit Schraubring / with clamp ring mit Stehbolzen / with stud bolt	12V 333-035-029C ● 333-035-029G
0 ... 3000 min ⁻¹	RPM x 100	80		12V 333-035-001C ★ 333-035-001G
0 ... 4000 min ⁻¹	RPM x 100	80		12V 333-035-002C 333-035-002G
0 ... 4000 min ⁻¹	RPM x 100	80	mit Schraubring / with clamp ring	12V 333-035-027C ●
0 ... 7000 min ⁻¹	RPM x 100	80		12V 333-035-003G
0 ... 10000 min ⁻¹	RPM x 100	80		12V 333-035-022C 333-035-022G
0 ... 3000 min ⁻¹	RPM x 100	80		24V 333-045-001C 333-045-001G
0 ... 4000 min ⁻¹	RPM x 100	80		24V 333-045-002C 333-045-002G
0 ... 3000 min ⁻¹	RPM x 100	100		12V 333-055-001G ★
0 ... 3000 min ⁻¹	RPM x 100	100		24V 333-065-001G ★
mit Betriebsstundenzähler		with operating hours counter		
0 ... 3000 min ⁻¹	RPM x 100	80	12V Beleuchtung / illumination	12V- 24V 333-035-010C 333-035-010G
0 ... 4000 min ⁻¹	RPM x 100	80	12V Beleuchtung / illumination	12V- 24V 333-035-011C 333-035-011G
0 ... 6000 min ⁻¹	RPM x 100	80	12V Beleuchtung / illumination ◆	12V- 24V 333-035-014C
0 ... 3000 min ⁻¹	RPM x 100	100	12V Beleuchtung / illumination	12V- 24V 333-055-002C 333-055-002G
0 ... 3000 min ⁻¹	RPM x 100, 25-30 rotes Warnfeld / red warning field	100	24V Beleuchtung / illumination	12V- 24V 333-055-004C
0 ... 3000 min ⁻¹	RPM x 100, 25-30 rotes Warnfeld / red warning field	100	24V Beleuchtung / illumination	12V- 24V 333-055-010C ●
◆ = mit Warnkontakt / with warning contact				

★ Auslauf, bitte Verfügbarkeit prüfen. / Phase out, please check availability.

● Löschung / Cancellation